



IJSHOCKEY  
NEDERLAND

# Voorjaarsoverleg 2018

Welkom en Opening

# Mededelingen

- Ingekomen stuk Groningen
- Yeti's Breda afwezig. Felicitaties met nieuwe boarding
- Afmelding Hoorn
- Bij opmerkingen en vragen duidelijk spreken. Starten met naam en club. (ivm notulen)

# Evaluatie 2017-2018

- Planning wedstrijdschema's (104 wijzigingen)
- Deelname aan bekercompetitie en competitie om kampioenschap
- Teamregistratieformulier
  - Hoe gaat dit?
- Evaluatie U10/U8
- Evaluatie U12/U14/U16
- Evaluatie U19-+
- Evaluatie aspirantencompetitie
- Evaluatie vrouwencompetitie
- Evaluatie Eerste divisie

# Ontwikkelingen

- Grensoverschrijdend gedrag richting clubscheidsrechters
  - Incidenten pagina. Melding op sheet
  - Geen rapportage
    - Melden [rapport@ijs hockey nederland.nl](mailto:rapport@ijs hockey nederland.nl)
  - Melden in ledenbestand, clubscheidsrechters en scheidsrechtercoördinator

# Sporttechnische ondersteuning van IJshockey Nederland in het kader van talentontwikkeling

- Opleidingen
  - IJHTC 1 (Tilburg, Nieuwegein, Alkmaar en Amsterdam, 82 geslaagden)
  - IJHTC 2 (9 deelnemers)
  - IJHTC 3 (geen deelnemers)
- Learn to play 2.0
- Talentontwikkelingsteams
  - Beleid U12, U14, U16
- Nationale teams
  - NMT, NVT, U20, U18, NVT U18
- Maatwerk

# Competitieopzet 2018-2019

## Leeftijdsbepalingen

### Leeftijdsbepaling U8/U10 seizoen 2018-2019

- Bij de U8 mogen junioren uitkomen geboren in 2011 (U8) of later.
- Bij de U8 mogen tevens junioren uitkomen geboren in 2010 (U9), die in het vorige seizoen (seizoen 2017-2018) voor de eerste keer meededen bij de U8 of die dat in het huidige seizoen (seizoen 2018-2019) voor de eerste keer doen.
- Bij de U10 mogen junioren uitkomen geboren in 2009 of later.
- Bij de U10 mogen tevens junioren uitkomen geboren in 2008 (U11), die in het vorige seizoen (seizoen 2017-2018) voor de eerste keer meededen bij de U10 of die dat in het huidige seizoen (seizoen 2018-2019) voor de eerste keer doen.

# Competitieopzet 2018-2019

## Leeftijdsbepalingen

### Leeftijdsbepaling U12 seizoen 2018-2019

- In de U12-competitie mag een onbeperkt aantal junioren uitkomen geboren in 2007 (U12) of later.
- In de U12-competitie mogen op basis van artikel 19 van het sportreglement doelverdedigers geboren in 2006 (U13) uitkomen. Voordat deze doelverdedigers hun eerste competitiewedstrijd in deze leeftijdscategorie spelen dienen zij via het teamregistratieformulier (longlist) te worden aangemeld. De aldus aangemelde doelverdedigers mogen uitkomen in de U12 en hogere competities, waarin zij gezien hun leeftijd speelgerechtigd zijn.
- In de U12-competitie mag op basis van artikel 19 van het sportreglement voor maximaal 3 spelers geboren in 2006 (U13) dispensatie worden aangevraagd.

*NB 1: Het aanmelden van een speler geboren in 2006 via het teamregistratieformulier staat gelijk aan het aanvragen van dispensatie.*

*NB 2: Spelers geboren in 2006 die via het teamregistratieformulier worden aangemeld voor dispensatie mogen alleen in de U12-competitie uitkomen.*

**Voorgesteld wordt om naast 3 dispensaties, 2 meisjes geboren in 2006 te extra te kunnen dispensereren.**

# Competitieopzet 2018-2019

## Leeftijdsbepalingen

### Leeftijdsbepaling U14 seizoen 2017-2018

- In de U14-competitie mag een onbeperkt aantal junioren uitkomen geboren in 2005 (U14) of later.
  - In de U14-competitie mogen op basis van artikel 19 van het sportreglement doelverdedigers geboren in 2004 (U15) uitkomen. Voordat deze doelverdedigers hun eerste competitiewedstrijd in deze leeftijdscategorie spelen dienen zij via het teamregistratieformulier te worden aangemeld. De aldus aangemelde doelverdedigers mogen uitkomen in de U14 en hogere competities, waarin zij gezien hun leeftijd speelgerechtigd zijn.
  - In de U14-competitie mag op basis van artikel 19 van het sportreglement voor maximaal 3 spelers geboren in 2004 (U15) dispensatie worden aangevraagd.
- NB 1: Het aanmelden van een speler geboren in 2004 via het teamregistratieformulier staat gelijk aan het aanvragen van dispensatie.*
- NB 2: Spelers geboren in 2004 die via het teamregistratieformulier worden aangemeld voor dispensatie mogen alleen in de U14-competitie uitkomen.*

**Voorgesteld wordt om naast 3 dispensaties, 2 meisjes geboren in 2004 te extra te kunnen dispensereren.**



# Competitieopzet 2018-2019

## Leeftijdsbepalingen

### Leeftijdsbepaling U16 seizoen 2018-2019

- In de U16-competitie mag een onbeperkt aantal junioren uitkomen geboren in 2003 (U16) of later.
  - In de U16-competitie mogen op basis van artikel 19 van het sportreglement doelverdedigers geboren in 2002 (U17) uitkomen. Voordat deze doelverdedigers hun eerste competitiewedstrijd in deze leeftijdscategorie spelen, dienen zij via het teamregistratieformulier te worden aangemeld. De aldus aangemelde doelverdedigers mogen uitkomen in de U16 en hogere competities, waarin zij gezien hun leeftijd speelgerechtigd zijn.
  - In de U16-competitie mag op basis van artikel 19 van het sportreglement voor maximaal 4 spelers geboren in 2002 (U17) dispensatie worden aangevraagd.
  - Voor het seizoen 2019-2020 mag op basis van artikel 19 van het sportreglement voor maximaal 3 spelers dispensatie worden aangemeld.
- NB 1: Het aanmelden van een speler geboren in 2002 via het teamregistratieformulier staat gelijk aan het aanvragen van dispensatie.*
- NB 2: Spelers geboren in 2002 die via het teamregistratieformulier worden aangemeld voor dispensatie mogen alleen in de U16-competitie uitkomen.*
- **In de U16-competitie mogen meisjes/vrouwen geboren in 2000 (U19), 2001 (U18) en 2002 (U17) uitkomen.**

# Competitieopzet 2018-2019

## Leeftijdsbepalingen

### Leeftijdsbepaling U19-+ seizoen 2018-2019

- In de U19-+-competitie mag een onbeperkt aantal junioren uitkomen geboren in 2000 (U19) of later.
- In de U19-+-competitie mogen op basis van artikel 19 van het sportreglement doelverdedigers geboren in **1999 (U20) en 1998 (U21)** uitkomen. Voordat deze doelverdedigers hun eerste competitiewedstrijd in deze leeftijdscategorie spelen, dienen zij via het teamregistratieformulier (longlist) te worden aangemeld. De aldus aangemelde doelverdedigers mogen uitkomen in de U19 en hogere competities, waarin zij gezien hun leeftijd speelgerechtigd zijn.
- In de U19-+-competitie mogen op basis van artikel 19 van het sportreglement maximaal vijf spelers geboren in **1999 (U20) en 1998 (U21)** uitkomen. Voordat deze spelers hun eerste competitiewedstrijd in deze leeftijdscategorie spelen, dienen zij via het teamregistratieformulier (longlist) te worden aangemeld. De aldus aangemelde spelers mogen uitkomen in de U19 en hogere competities, waarin zij gezien hun leeftijd speelgerechtigd zijn.

**- In de U19-+-competitie mogen onbeperkt meisjes/vrouwen uitkomen ongeacht leeftijd.**

# Competitieopzet 2018-2019

## Leeftijdsbepalingen

### Leeftijdsbepaling Aspiranten seizoen 2018-2019

- In de aspirantencompetitie mag een onbeperkt aantal junioren uitkomen geboren in 2002 of later (U17 en jonger).
- In de aspirantencompetitie mogen op basis van artikel 19 van het sportreglement doelverdedigers geboren in 2001 (U18) voor dispensatie worden aangemeld. Voordat deze doelverdedigers hun eerste competitiewedstrijd in deze leeftijdscategorie spelen dienen zij te worden aangemeld. De aldus aangemelde doelverdedigers mogen uitkomen in de U17 en hogere competities, waarin zij gezien hun leeftijd speelgerechtigd zijn.
- In de aspirantencompetitie mag op basis van artikel 19 van het sportreglement voor maximaal 3 spelers geboren in 2001 (U18) dispensatie worden aangevraagd.

*NB: Het aanmelden van een speler geboren in 2001 via het teamregistratieformulier staat gelijk aan het aanvragen van dispensatie.*

# Competitieopzet 2018-2019

## Voorwaarden voor deelname competities 2018-2019

### Deelname U12-competitie seizoen 2018-2019:

- open voor clubs die eerder meededen aan U12-competitie
- clubs die niet eerder meededen na toetsing en akkoord IJshockey Nederland

### Deelname U14-competitie seizoen 2018-2019:

- open voor clubs die eerder meededen aan U14-competitie
- clubs die niet eerder meededen na toetsing en akkoord IJshockey Nederland

### Deelname U16-competitie seizoen 2018-2019:

- open voor clubs die eerder meededen aan U16-competitie
- clubs die niet eerder meededen na toetsing en akkoord IJshockey Nederland

### Deelname Aspirantencompetitie seizoen 2018-2019:

- open voor clubs die eerder meededen aan Aspirantencompetitie
- clubs die niet eerder meededen na toetsing en akkoord IJshockey Nederland

### Deelname U19+ competitie seizoen 2018-2019:

- open voor clubs die eerder meededen aan U19+-competitie
- na toetsing en akkoord IJshockey Nederland

# Competitieopzet 2018-2019

## **Bekercompetitie / Voorrunde U12/U14/U16**

- Poule A en Poule B\*
- per poule halve competitie
- A1 en B1 naar bekerfinale

## **Elite U12/U14/U16**

- Altijd 6 teams (Voorrunde: A1, A2, A3, B1, B2, B3)
- anderhalve competitie
- plaats 1 en plaats 2 naar finale om Kampioenschap van Nederland

## **Eerste divisie U12/U14/U16**

- 4, 6, 7 of 8 teams (Voorrunde: A4, A5, (A6), (A7), B4, B5, (B6), (B7))
- hele competitie of anderhalve competitie
- plaats 1 kampioen Eerste divisie

## **Tweede divisie U12/U14/U16**

- overige teams (indien genoeg teams)
- hele competitie of anderhalve competitie
- plaats 1 kampioen Tweede divisie

# U12 indeling volgens ranking

- U12 ranking 2017-2018
  - **POULE INDELING U12 2018-2019**
1. Amsterdam zwart (A)
  2. Den Haag 1 (B)
  3. Geleen (A)
  4. Utrecht (B)
  5. Dordrecht (A)
  6. Den Bosch (B)
  7. Eindhoven (A)
  8. Groningen (B)
  9. Tilburg (A)
  10. Heerenveen (B)
  11. Zoetermeer (A)
  12. Amsterdam wit (B)
  13. Nijmegen (A)
  14. Leeuwarden (B)
  15. Alkmaar (A)
  16. Den Haag 2

# U14 indeling volgens ranking

- U12 ranking 2016-2017
- **POULE INDELING U14 2018-2019**
  1. Dordrecht (A)
  2. Den Haag (B)
  3. Eindhoven (A)
  4. Amsterdam zwart (B)
  5. Utrecht (A)
  6. Amsterdam wit
  7. Geleen (B)
  8. Heerenveen (A)
  9. Nijmegen (B)
  10. Den Bosch (A)
  11. Tilburg (B)
  12. Zoetermeer 1 (A)
  13. Zoetermeer 2
  14. Leeuwarden (B)
  15. Groningen (A) **(B) LET OP voorstel**
  16. Enschede (B)

# U16 indeling volgens ranking

- U14 ranking 2016-2017
- **POULE INDELING U16 2018-2019**
  1. Tilburg wit (A)
  2. Den Haag (B)
  3. Eindhoven (A)
  4. Amsterdam zwart (B)
  5. Den Bosch (A)
  6. Heerenveen (B)
  7. **Leeuwarden (A) (B) LET OP voorstel**
  8. **Geleen (B) (A) LET OP voorstel**
  9. Zoetermeer (A)
  10. Dordrecht (B)
  11. Nijmegen (A)
  12. Amsterdam rood (B)
  13. Leiden (A)
  14. Tilburg blauw
  15. Groningen (B)



# Competitieopzet 2018-2019

## Uitleg aantal wedstrijden, per aantal teams

### **Bekercompetitie / Voorrunde U12/U14/U16**

- **17 teams:** Poule A 9 teams en Poule B 8 teams
- per poule halve competitie (tegen ieder team 1 keer) (1 x thuis of 1 x uit)
- per team 8 of 7 wedstrijden
- A1 en B1 naar bekerfinale

### **Elite U12/U14/U16**

- 6 teams (A1, A2, A3, B1, B2, B3)
- anderhalve competitie (tegen ieder team 3 keer) (2 x thuis en 1 x uit of 1 x thuis en 2 x uit)
- per team 15 wedstrijden (totaal inclusief bekercompetitie / voorrunde 23 of 22 wedstrijden)
- plaats 1 en plaats 2 naar finale om Kampioenschap van Nederland

### **Eerste divisie U12/U14/U16**

- 6 teams (A4, A5, A6, B4, B5, B6)
- hele competitie of anderhalve competitie
- plaats 1 kampioen Eerste divisie

### **Tweede divisie U12/U14/U16**

- 5 teams (A7, A8, A9, B7, B8)
- hele competitie of anderhalve competitie
- plaats 1 kampioen Tweede divisie

# Competitieopzet 2018-2019

## Uitleg aantal wedstrijden, per aantal teams

### **Bekercompetitie / Voorrunde U12/U14/U16**

- **16 teams:** Poule A 8 teams en Poule B 8 teams
- per poule halve competitie (tegen ieder team 1 keer) (1 x thuis of 1 x uit)
- per team 7 wedstrijden
- A1 en B1 naar bekerfinale

### **Elite U12/U14/U16**

- 6 teams (A1, A2, A3, B1, B2, B3)
- anderhalve competitie (tegen ieder team 3 keer) (2 x thuis en 1 x uit of 1 x thuis en 2 x uit)
- per team 15 wedstrijden (totaal inclusief bekercompetitie / voorrunde 22 wedstrijden)
- plaats 1 en plaats 2 naar finale om Kampioenschap van Nederland

### **Eerste divisie U12/U14/U16**

- 6 teams (A4, A5, A6, B4, B5, B6)
- hele competitie of anderhalve competitie
- plaats 1 kampioen Eerste divisie

### **Tweede divisie U12/U14/U16**

- 4 teams (A7, A8, B7, B8)
- anderhalve competitie (tegen ieder team 3 keer) (2 x thuis en 1 x uit of 1 x thuis en 2 x uit)
- per team 9 wedstrijden (totaal inclusief bekercompetitie / voorrunde 16 wedstrijden)
- plaats 1 kampioen Tweede divisie

# Competitieopzet 2018-2019

## Uitleg aantal wedstrijden, per aantal teams

### **Bekercompetitie / Voorronde U12/U14/U16**

- **15 teams:** Poule A 8 teams en Poule B 7 teams
- per poule halve competitie (tegen ieder team 1 keer) (1 x thuis of 1 x uit)
- per team 7 of 6 wedstrijden
- A1 en B1 naar bekerfinale

### **Elite U12/U14/U16**

- 6 teams (A1, A2, A3, B1, B2, B3)
- anderhalve competitie (tegen ieder team 3 keer) (2 x thuis en 1 x uit of 1 x thuis en 2 x uit)
- per team 15 wedstrijden (totaal inclusief bekercompetitie / voorronde 22 of 21 wedstrijden)
- plaats 1 en plaats 2 naar finale om Kampioenschap van Nederland

### **Eerste divisie U12/U14/U16**

- 4 teams (A4, A5, B4, B5)
- anderhalve competitie (tegen ieder team 3 keer) (2 x thuis en 1 x uit of 1 x thuis en 2 x uit)
- per team 9 wedstrijden (totaal inclusief bekercompetitie / voorronde 16 of 15 wedstrijden)
- plaats 1 kampioen Eerste divisie

### **Tweede divisie U12/U14/U16**

- 5 teams (A6, A7, A8, B6, B7)
- hele competitie (tegen ieder team 2 keer) (1 x thuis en 1 x uit)
- per team 8 wedstrijden (totaal inclusief bekercompetitie / voorronde 16 of 15 wedstrijden)
- plaats 1 kampioen Tweede divisie

# Competitieopzet 2018-2019

## Uitleg aantal wedstrijden, per aantal teams

### **Bekercompetitie / Voorronde U12/U14/U16**

- **14 teams:** Poule A 7 teams en Poule B 7 teams
- per poule halve competitie (tegen ieder team 1 keer) (1 x thuis of 1 x uit)
- per team 6 wedstrijde
- A1 en B1 naar bekerfinale

### **Elite U12/U14/U16**

- 6 teams (A1, A2, A3, B1, B2, B3)
- anderhalve competitie (tegen ieder team 3 keer) (2 x thuis en 1 x uit of 1 x thuis en 2 x uit)
- per team 15 wedstrijden (totaal inclusief bekercompetitie / voorronde 21 wedstrijden)
- plaats 1 en plaats 2 naar finale om Kampioenschap van Nederland

### **Eerste divisie U12/U14/U16**

- 8 teams (A4, A5, A6, A7, B4, B5, B6, B7)
- hele competitie (tegen ieder team 2 keer) (1 x thuis en 1 x uit)
- per team 14 wedstrijden (totaal inclusief bekercompetitie / voorronde 20 wedstrijden)
- plaats 1 kampioen Eerste divisie

# Competitieopzet 2018-2019

## Uitleg aantal wedstrijden, per aantal teams

### **Bekercompetitie / Voorronde U12/U14/U16**

- **13 teams:** Poule A 7 teams en Poule B 6 teams
- per poule halve competitie (tegen ieder team 1 keer) (1 x thuis of 1 x uit)
- per team 6 of 5 wedstrijden
- A1 en B1 naar bekerfinale

### **Elite U12/U14/U16**

- 6 teams (A1, A2, A3, B1, B2, B3)
- anderhalve competitie (tegen ieder team 3 keer) (2 x thuis en 1 x uit of 1 x thuis en 2 x uit)
- per team 15 wedstrijden (totaal inclusief bekercompetitie / voorronde 21 of 20 wedstrijden)
- plaats 1 en plaats 2 naar finale om Kampioenschap van Nederland

### **Eerste divisie U12/U14/U16**

- 7 teams (A4, A5, A6, A7, B4, B5, B6)
- hele competitie (tegen ieder team 2 keer) (1 x thuis en 1 x uit)
- per team 12 wedstrijden (totaal inclusief bekercompetitie / voorronde 18 of 17 wedstrijden)
- plaats 1 kampioen Eerste divisie

# Competitieopzet 2018-2019

## Uitleg aantal wedstrijden, per aantal teams

### **Bekercompetitie / Voorronde U12/U14/U16**

- **12 teams** (geen poules)\*
- halve competitie poule halve competitie (tegen ieder team 1 keer) (1 x thuis of 1 x uit)
- per team 11 wedstrijden
- A1 en B1 naar bekerfinale

\* Indien planning mogelijk.

### **Elite U12/U14/U16**

- 6 teams (A1, A2, A3, B1, B2, B3)
- hele competitie of anderhalve competitie
- plaats 1 en plaats 2 naar finale om Kampioenschap van Nederland

### **Eerste divisie U12/U14/U16**

- 6 teams (A4, A5, A6, B4, B5, B6)
- hele competitie of anderhalve competitie
- plaats 1 kampioen Eerste divisie

# Competitieopzet 2018-2019

## Uitleg aantal wedstrijden, per aantal teams

### **Bekercompetitie / Voorronde U12/U14/U16**

- **12 teams:** Poule A 6 teams en Poule B 6 teams
- per poule halve competitie (tegen ieder team 1 keer) (1 x thuis of 1 x uit)
- per team 5 wedstrijden
- A1 en B1 naar bekerfinale

### **Elite U12/U14/U16**

- 6 teams (A1, A2, A3, B1, B2, B3)
- anderhalve competitie (tegen ieder team 3 keer) (2 x thuis en 1 x uit of 1 x thuis en 2 x uit)
- per team 15 wedstrijden (totaal inclusief bekercompetitie / voorronde 20 wedstrijden)
- plaats 1 en plaats 2 naar finale om Kampioenschap van Nederland

### **Eerste divisie U12/U14/U16**

- 6 teams (A4, A5, A6, B4, B5, B6)
- anderhalve competitie (tegen ieder team 3 keer) (2 x thuis en 1 x uit of 1 x thuis en 2 x uit)
- per team 15 wedstrijden (totaal inclusief bekercompetitie / voorronde 20 wedstrijden)
- plaats 1 kampioen Eerste divisie

Voorlopige competitieopzet seizoen 2018/2019																
	U8	U10	U12	U14	U16	U19+	Asp.	1e div	2e div	3e div	4e div	5e div	Vrouwen	Totaal A	Totaal Jeugd	
Alkmaar	1	1	1	2				1					1	7	5	
Amsterdam	1	1	2	1		11 U19, geen+			1	2				9	6	7
Breda	1	1	1										11?	4	3	
Den Bosch	1?		1	1	1	11?		1?						4	4	6
Den Haag	1		11 of 2	1	1									5	5	6
Dordrecht	1	1	1	1	1	1	1	1	1		1		1	10	6	
Eindhoven	1	1	1	1	1	1	1		1		1			8	6	
Ehv Joe Bar							1?							0	0	
Enschede			1?	1?		1								1	1	3
Geleen	1	1	1	1	1	1			1		1	1	1	9	5	
Groningen	1	1	1	1				1	1	1 of 2		1	1	1	9	4
Heerenveen	1	1	1	1		11?			1	2		2	1	1	12	5
Hoorn								1			1		1	3	0	
Leeuwarden	1	1	1	1	11?	1?			1		1		1	7	4	6
Leiden	1	1	1			1			0					4	4	
Nijmegen	1			1	1	1			1					4	3	
Tilburg	1	1	1	1		2	1		1				1?	8	7	
Utrecht	1?		1	1	1		1				1		1	6	4	5
Zoetermeer	1	1	1	1	1	1		1	1			2	1	10	5	
	14	15	15	15		13	5	5	10	4	6	6	9	3		
	16		17	16			8	6	11		7			5		



# Learn to play 2.0

IJshockey Nederland leidt instructeurs op die het concept Learn to play 2.0 bij de clubs lokaal gaan instrueren.

- Werving
- Behoud
- Kwaliteit

# 3 tegen 3 competitie

- Promo filmpje
- Zomer/Winter?
  - Organisatie (concept)
    - Club; (ijstijden, (club)scheidsrechters, officials)
    - IJshockey Nederland; Competitie schema, standen, landelijke finale dag

# Opleidingen

- Verplichte certificering ijshockeytrainer/coach 1
- Opleiding ijshockeytrainer/coach 2 in Leeuwarden (21, 22, 23 september 2018)
- Opleiding ijshockeytrainer/coach 2 in het land wordt tijdig bekend gemaakt
- Opleiding ijshockeytrainer/coach 3 bij voldoende inschrijvingen
- Opleiding ijshockeytrainer/coach 4 op aanvraag

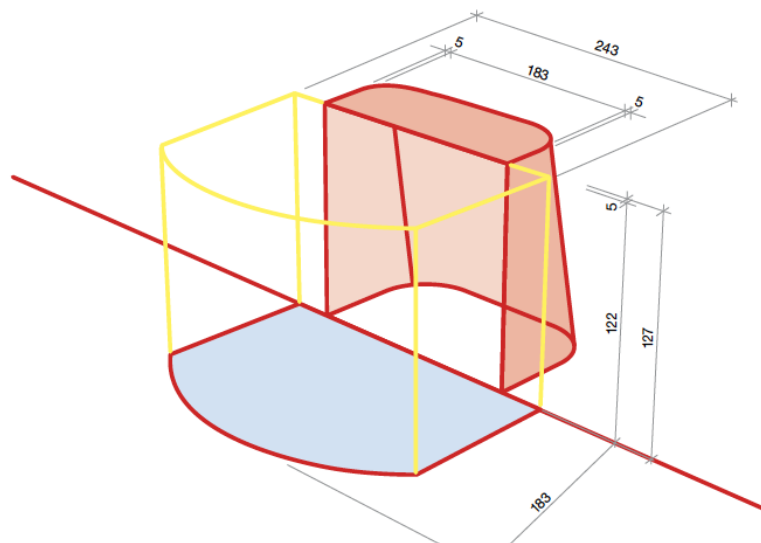
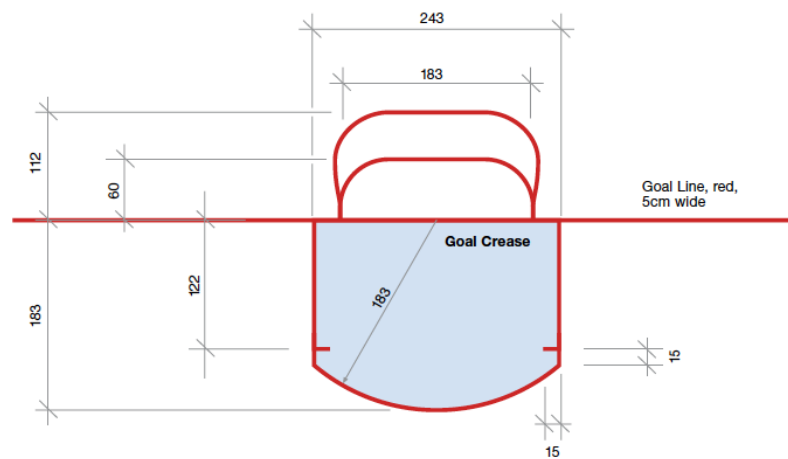
# Werkgroep Fair Play & Respect

IJshockey Nederland heeft een werkgroep Fair Play & Respect samengesteld. Tijdens diverse sessies in het huidige jaar zal worden besproken hoe weer meer bewustzijn te creëren voor Fairplay en Respect. (Aansluiten?)

# Reglementen

- Switchen van spelers tussen twee of meer teams van dezelfde club
- Verplichte aanmelding vriendschappelijke wedstrijden en toernooien in Nederland en buitenland
- Deadline nationale transfers
- Dispensatieaanmelding
  - Duidelijke regels
- Uitlenen spelers en doelverdedigers
- Extra strafmaatregelen bij meerdere misconducts in een seizoen
- Nieuw spelregelboek
- Strenger fluiten bij body checks (IIHF)
  - Checking to the head
  - Kneeing
  - Bewust verwonden
  - Timing in checking

## Nieuwe afmetingen Goal crease



# Reglementen

Alle verenigingen hebben de gelegenheid voorstellen voor reglementswijzigingen in te dienen voor 15 juni 2018. Deze voorstellen dienen duidelijk geformuleerd aangeleverd te worden. Toetsing van reglementswijzigingen wordt gedaan door de competitiecommissie voordat wijzigingen worden voorgesteld aan de algemene ledenvergadering.

# Vooruitblik competities toekomst

- U16 promotie indeling op sterkte vanaf begin seizoen. (Promotie – degradatie)
- Grote verschillen in Europa vwb leeftijdsindeling
- Werkgroep?
- 3 tegen 3 (regionaal)





IJSHOCKEY  
NEDERLAND

# Voorjaarsoverleg 2018

Rondvraag en Sluiting